

ВОЗМОЖНЫЕ НЕИСПРАВНОСТИ И СПОСОБЫ ИХ УСТРАНЕНИЯ

Светильник не включается (не светит)	Отсутствие питающего напряжения в электрической сети; Неисправен кабель питания светильника; Отсутствие контакта(соединений) проводов и клеммных зажимов; Неисправен LED-драйвер(блок питания) светильника;	Проверить наличие питающего напряжения в электрической сети; Проверить целостность кабеля питания; Проверить наличие контакта(соединений) проводов и клеммных зажимов; Обратитесь в сервисный центр или на завод-изготовитель;
Светильник включается (светит), но периодически мерцает	Переход LED-драйвера в аварийный режим из-за перепадов напряжения в сети; Неисправен LED-драйвер светильника;	Устранить проблемы в электрической сети; Обратитесь в сервисный центр или на завод-изготовитель;
Светильник светит тусклее, чем обычно	Частичный выход из строя светодиодного модуля светильника, LED-драйвера;	Обратитесь в сервисный центр или на завод-изготовитель;

6. СВЕДЕНИЯ ОБ УТИЛИЗАЦИИ

Выработавшие свой срок службы светодиодные светильники без аккумуляторов относятся к отходам IV класса опасности (мало опасные), аккумуляторы - к отходам III класса опасности (умеренно опасные). После окончания срока службы их необходимо сдать в специализированную организацию, имеющую лицензию на право утилизации опасных отходов или отправить на завод-изготовитель.

7. ПРАВИЛА ХРАНЕНИЯ И ТРАНСПОРТИРОВКИ

Светильник поставляется упакованным в коробку из гофрокартона.

Светильник транспортируется всеми видами крытого транспорта в соответствии с правилами, действующими на каждом используемом виде транспорта.

Условия транспортирования в части воздействия механических факторов должны соответствовать условиям по ГОСТ 23216.

Условия транспортирования в части воздействия климатических факторов должны соответствовать условиям хранения 5 по ГОСТ 15150.

Сроки транспортирования должны входить в общий срок службы светильников(не более 3 месяцев).

Условия хранения светильника в упаковке изготовителя в части воздействия климатических факторов должны соответствовать условиям хранения 2 по ГОСТ 15150 и ГОСТ 23216.

Срок хранения светильника в упаковке изготовителя до ввода в эксплуатацию не более 12 месяцев в пределах общего срока службы.

8. ГАРАНТИЙНЫЕ ОБЯЗАТЕЛЬСТВА

Изготовитель гарантирует соответствие светильника техническим характеристикам при соблюдении потребителем условий эксплуатации, транспортирования, хранения и монтажа.

Гарантийный срок светильника составляет - 5 лет (со дня даты продажи, а в случае невозможности ее установления - с даты отгрузки покупателю (производителем сроки гарантии могут быть увеличены)).

Бесплатный ремонт, замена светильника(или его частей) в случае его неисправности в течение гарантийного срока осуществляется заводом-изготовителем при условии соблюдения потребителем условий транспортирования, хранения, монтажа и эксплуатации.

К гарантийному ремонту принимаются изделия, не подвергавшиеся разборке и конструктивным изменениям, не имеющие механических повреждений, при сохранении защитных наклеек, пломб, паспорта(копия) предприятия - изготовителя и упаковки.

Ремонт изделия(или его частей) осуществляет, непосредственно, завод-изготовитель или авторизованные СЦ (сервисный центр).

Для извещения о гарантийном случае Вы можете воспользоваться любым из вариантов:

- позвонить по номеру телефона **8 800-500-09-16**(бесплатно) и в тоновом режиме нажать кнопку «4».
- Вы будете перенаправлены на специалиста колл-центра гарантийной службы;
- сообщить на электронный адрес service@fereks.ru;
- заполнить форму обратной связи на сайте www.fereks.ru в разделе "Гарантия и поддержка".

СВИДЕТЕЛЬСТВО О ПРИЕМКЕ



ООО «ТОРГОВЫЙ ДОМ «ФЕРЕКС»
422624, Россия,
Республика Татарстан,
с. Столбище, ул. Совхозная, 4В
+7 (843) 784 10 13, 8 800 500 09 16
www.fereks.ru, office@fereks.ru

ФЕРЕКС

светодиодные решения

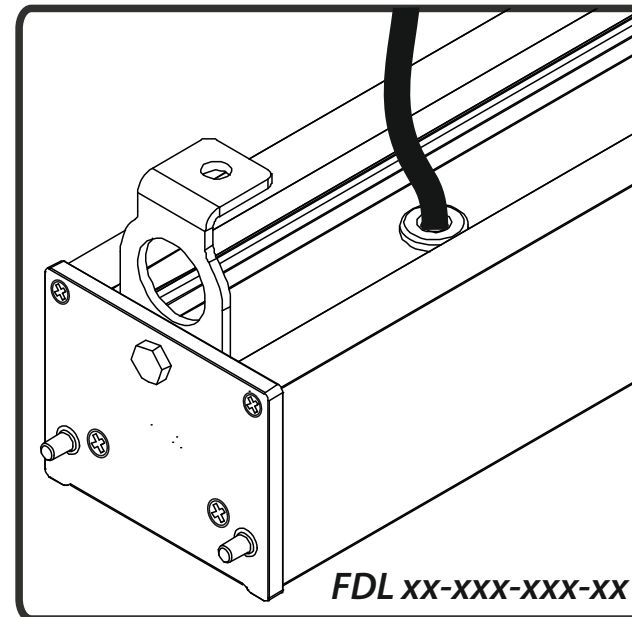
PROMLAMP.RU

ПРОМЛАМП

ОФИЦИАЛЬНЫЙ ДИСТРИБЬЮТОР

ФЕРЕКС

ОСВЕЩЕНИЕ ПРОИЗВОДСТВЕННЫХ, ТОРГОВЫХ И ОБЩЕСТВЕННЫХ ПОМЕЩЕНИЙ



ПАСПОРТ

3461-015-68724181-2015 ПС

Светильник светодиодный серия FDL

EAC

ПРОМЛАМП

ТАССР
1920-2020

РУССКИЙ

